
FICHA TÉCNICA

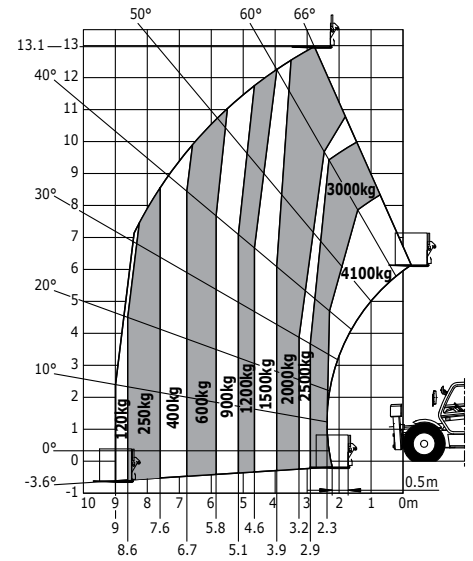
MT-X 1841

Manitou telescópica



MT-X 1841	
Elevación	
Capacidad de elevación máx.	4100 kg
Altura de elevación máx.	17.60 m
Alcance máx	13.50 m
Tiempo sin carga	
Subida	14.4 s
Descenso	10.0 s
Salida telescópico	24.2 s
Entrada telescópico	16.1 s
Volteo	3.50 s
Descarga	4.10s
Neumáticos	440 / 80 -24
Frenado	
Freno de servicio	freno hidráulico multidisco en baño de aceite en el puente anterior
Freno de estacionamiento	funcionamiento automático - tipo negativo
Motor	
Tipo	PERKINS 1104D-44 TA
Cilindrada	4400 cm ³
Potencia	101 CV/74.5 kW
Par máx.	410 Nm / 1400 rpm
Inyección	directa
Refrigeración	por agua
Transmisión	
Inversor de marcha	convertidor de par pedido electrohidráulico
Número de relaciones (delantera/trasera)	4/4
Ruedas motrices	4 ruedas motrices
Modos de dirección	4 ruedas directrices - 3 modos de dirección
Velocidad de desplazamiento máx. (puede cambiar según la reglamentación aplicable)	27 km/h
Hidráulica	
Bomba	164 l/min – 260 bar
Depósitos	
Aceite hidráulico	175 l
Carburante	135 l
Peso sin carga (con horquillas)	11840 kg
Dimensiones	
1. Centro rueda delantera a tablero	2.44 m
2. Distancia al suelo	0.48 m
3. Longitud a las ruedas delanteras	6.26 m
4. Distancia entre ejes	2.77 m
5. Centro rueda trasera a final chasis	1.05 m
6. Anchura total de cabina	0.95 m
7. Ancho de centro ruedas	1.99 m
8. Ancho total	2.45 m
9. Anchura total (estabilizadores abajo)	3.82 m
10. Altura total	2.61 m
Giro de tablero (llenado/vaciado)	12° / 112°
horquillas estándar (longitud x anchura x grosor)	125 x 50 x 1200 mm
Ruidos y vibraciones	
Ruido en el puesto de conducción (LpA)	83.6 dB
Ruido en el entorno (LwA)	106 dB
Vibración en el conjunto manos/brazos	<2.50 m/s ²
Vibración en el cuerpo del conductor	1.2 m/s ²

Máquina sobre neumáticos con horquillas



Máquina con estabilizadores con horquillas

